

CP-808

循環送液ポンプ Circulation Pump



特長

接液部はオールステンレス製※で優れた耐久性と広い温度範囲 $-60^{\circ}\text{C} \sim +80^{\circ}\text{C}$ でご使用いただけます。

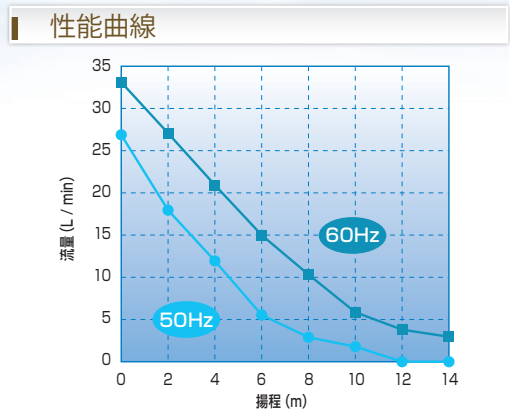
※：一部シャフトの軸受にはカーボン含有樹脂を使用しています。

仕様	
CP-808	
流量	最大27L/min (50Hz) 最大30L/min (60Hz)
揚程	最大10m (50Hz) 最大12m (60Hz)
吐出圧力	最大0.1Mpa (50Hz) 最大0.12Mpa (60Hz)
温度範囲	$-60^{\circ}\text{C} \sim +80^{\circ}\text{C}$ (粘度 $40\text{mm}^2/\text{s}$ 以下であること)
吐出口・戻り口	外径 $\phi 12$ ホース口 (Rp 3/8)
モーター	AC100V 90W 2P
電源	AC100V 2A 50/60Hz プラグ付コード2m
価格	¥200,000

特別仕様で、オイル仕様 (MAX 150°C) で送液するタイプも製作可能です。詳しくはお問い合わせください。

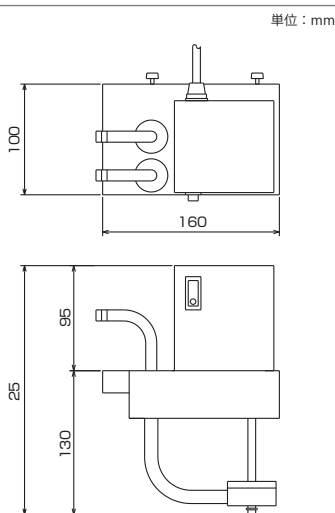
関連商品 ▶▶▶ 媒体液 循環ホース

※CP-808 はご使用時に据付加工が必要となります。(取付用のネジ穴加工とポンプ開口部の加工)

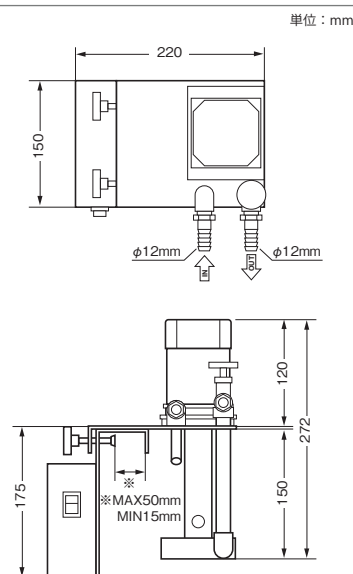


寸法図

CP-22



CP-802



CP-808

