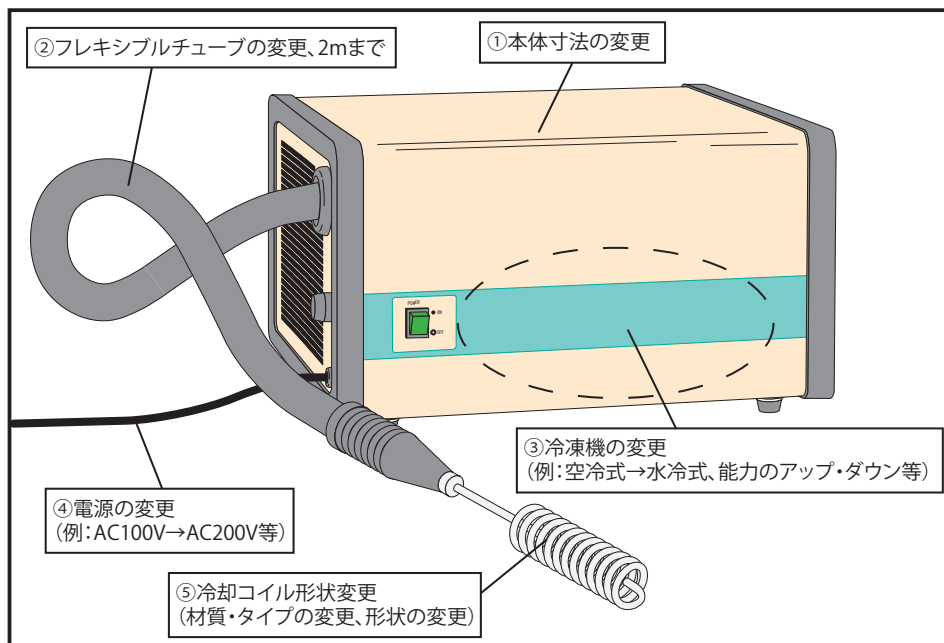


## 〔カスタマイズのご案内〕

弊社では通常製品をベースに、お客様の用途に合わせた仕様へのカスタマイズを承っております。

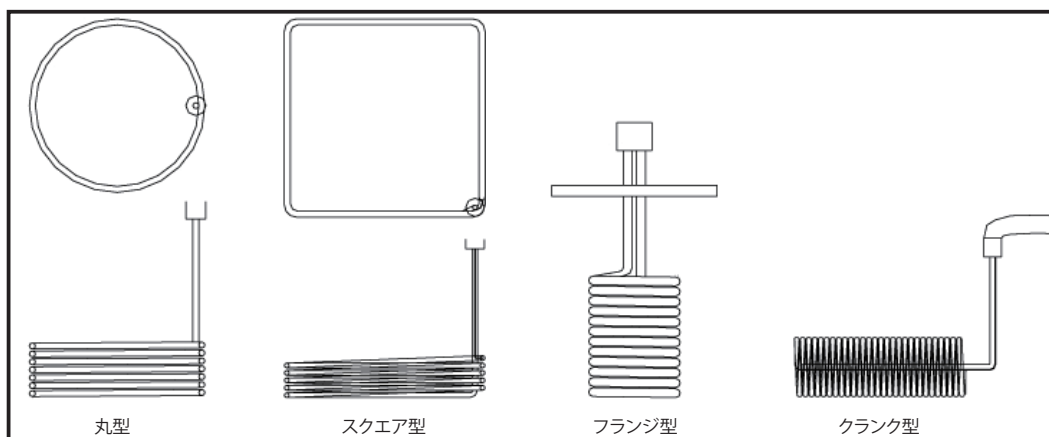
カスタムをご希望の際は、下記の弊社営業部までお気軽にお問い合わせください。お客様とお打合せの後、カスタム内容をご提案、お見積りさせていただきます。

### ■投げ込み式ハンディクーラーのカスタム例



### ■コイルの形状、材質も変更可能です。

- ・銅管メッキ仕上げ  
熱交換率に優れた一般的な材質です。
- ・ステンレス製  
強度があり、多少の薬品耐性に優れています。
- ・チタン製  
酸化性溶液、塩水などに耐性があります。



上記はカスタムの一例となります。

製品の種類により上記のカスタムが出来ない場合もあります。恒温水槽・恒温油槽や低温恒温水槽、循環式ハンディクーラーなど、その他製品のカスタムも承ります。

お気軽にご相談ください。

トーマス科学器械株式会社 営業部

TEL: 03-3694-7771

FAX: 03-3693-6001

E-mail: tms@tomasu.co.jp