

# TA-1

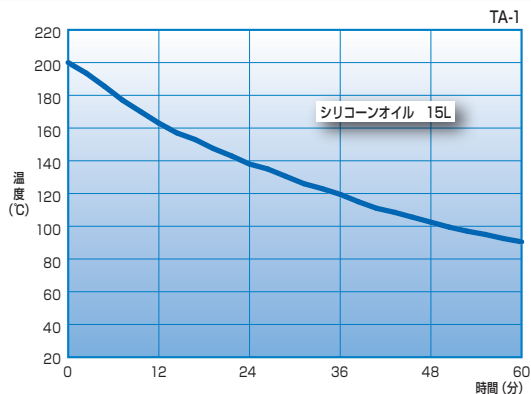
## 空冷式水循環冷却器



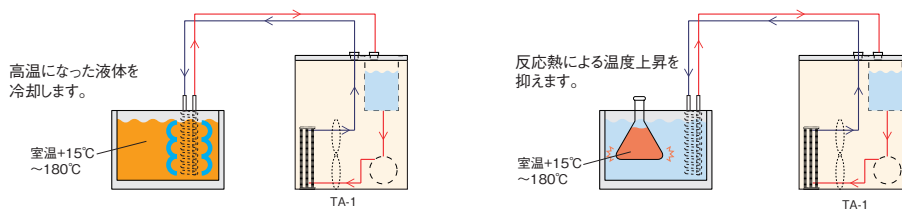
### 特長

- +180°Cまでの液体を間接的に冷却する空冷式の冷却水循環槽
- オイルバスなど高温の液体を強制的に冷却可能です。
- 使い方は内部に冷却水が循環する熱交換コイルを入れるだけで簡単にご使用頂けます。
- +40°C以上の液体に一般的な冷凍機は使用できませんが、TA-1は空冷により冷却水を作るため使用可能です。

### 冷却能力



### 使用例



### 仕様

#### ●TA-1

本体	外形寸法	W265×D375×H465m
	槽内容量	約3L
	槽内温度範囲	室温+5°C～+80°C
	冷却対象温度範囲	室温+15°C～+180°C
	循環ポンプ	マグネットドライブ式ポンプ 吐出圧力 0.02MPa 冷却ファン 4P4W
	安全装置	槽内温度過昇防止警報 水位低下警報
	定格電源	AC100V 50/60Hz プラグ付コード 2m
	定格電流	2A
冷却コイル	コイル部寸法	φ 40mm L150mm
	材質	ステンレス製 (SUS-316)
	接続チューブ	外径φ 8mm 内径φ 6mm 1.5m テフロン製
価格	本体	¥ 125,000
	冷却コイル	¥ 28,000

# CP-22

循環送液ポンプ Circulation Pump





70℃  
0℃

**水**

エチレングリコール系  
フライン

プラグあり

AC100V  
15A以内



循環



密閉



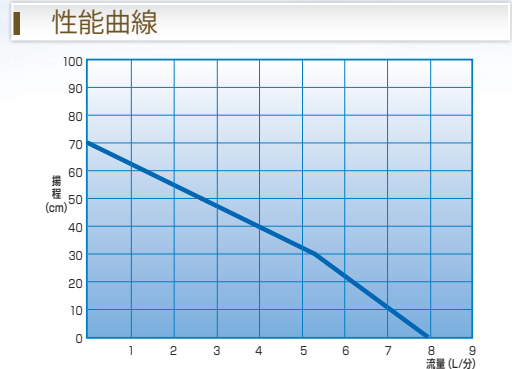
段ホール

**特長**

手軽に安価で循環機能を追加できます。  
(T-10L・T-22LA・T-22LD・T-N22・T-N22D専用)

仕様	
CP-22	
本体寸法	W160×D100×H225
流量	最大約6L/min
吐出圧力	最大0.007Mpa
揚程	最大約70cm
温度範囲	0℃～+70℃
吐出口/戻り口	外径φ10mm パイプ
モーター	100V 3W 2P
電源	AC100V 0.5 A 50/60Hz プラグ付コード2m
価格	¥43,000

関連商品 エチレングリコール系フライン 循環ホース



# CP-802

Circulation Pump

循環送液ポンプ Circulation Pump





+200℃  
-80℃

**水**

エチレングリコール系  
フライン

シリコンオイル

プラグあり

AC100V  
15A以内

エタノール



循環



密閉



段ホール

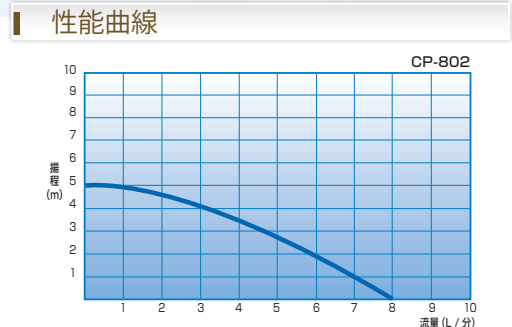
**特長**

接液部はオールステンレス製。耐久性に優れ、広い温度範囲でお使いいただけます。

仕様	
CP-802	
流量	最大8L/min
揚程	最大4.5m
吐出圧力	最大0.045Mpa
温度範囲	-80℃～+200℃
吐出口	外径φ12ホース口 (Rp 3/8) 流量コントロールバルブ付*
戻り口	外径φ12ホース口 (Rp 3/8)
モーター	100V 60W 2P
電源	AC100V 1.5 A 50/60Hz プラグ付コード2m
価格	¥160,000

\*100℃以上で使用される場合は、流量コントロールバルブは、付属できません。事前にお問い合わせください。

関連商品 媒体液 循環ホース



# CP-808

循環送液ポンプ Circulation Pump



## 特長

接液部はオールステンレス製※で優れた耐久性と広い温度範囲  $-60^{\circ}\text{C}\sim+80^{\circ}\text{C}$  でご使用いただけます。

※：一部シャフトの軸受にはカーボン含有樹脂を使用しています。

## 仕様

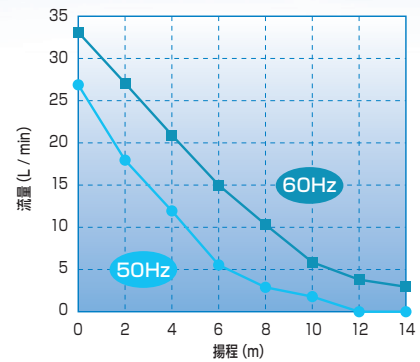
CP-808	
流量	最大27L/min (50Hz) 最大30L/min (60Hz)
揚程	最大10m (50Hz) 最大12m (60Hz)
吐出圧力	最大0.1Mpa (50Hz) 最大0.12Mpa (60Hz)
温度範囲	$-60^{\circ}\text{C}\sim+80^{\circ}\text{C}$ (粘度 $40\text{mm}^2/\text{s}$ 以下であること)
吐出口・戻り口	外径 $\phi 12$ ホース口 (Rp 3/8)
モーター	AC100V 90W 2P
電源	AC100V 2A 50/60Hz プラグ付コード2m
価格	¥260,000

特別仕様で、オイル仕様 (MAX  $150^{\circ}\text{C}$ ) で送液するタイプも製作可能です。詳しくはお問い合わせください。

## 関連商品 媒体液 循環ホース

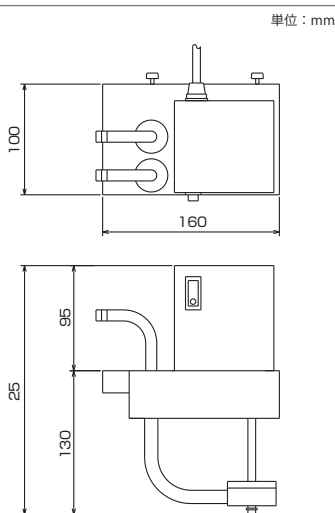
※CP-808 はご使用時に据付加工が必要となります。(取付用のネジ穴加工とポンプ開口部の加工)

## 性能曲線

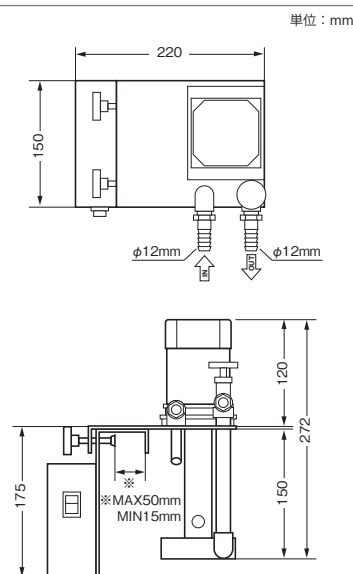


## 寸法図

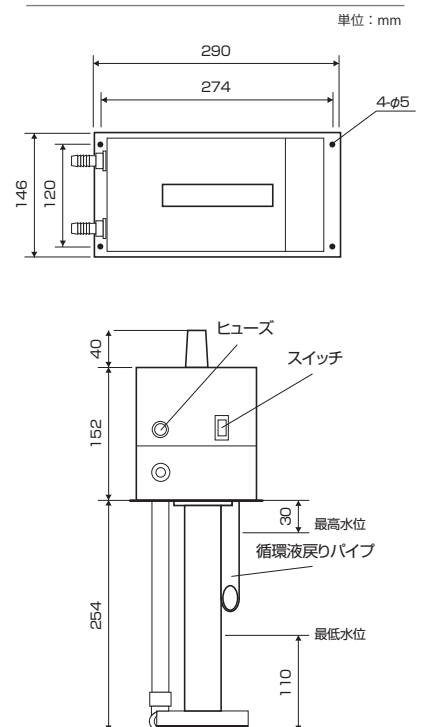
### CP-22



### CP-802



### CP-808



# サーモプロテクター・TP-15・TP-303

## 恒温機器用過熱防止装置



## 特長

- 装置の電源と供給電源の間にサーモプロテクターを接続することで別回路による安全機能が装備できます。(後付け装備も可能です)
- 過熱防止装置に設定された温度を超えた際に電源を遮断します。
- オプションのレベルセンサーを使用することで液面低下警報も増設できます。
- TP-15はAC100V 15A までの壁コンセントを使用する機器向け
- サーモプロテクターはAC100V 40A までとAC200V 単相向けの2タイプ(電源プラグは付属しません)

## 仕様

### ●サーモプロテクター

外形寸法	W150×D280×H160mm
温度範囲	0℃～+300℃
温度設定	デジタル式温度調節器 ON-OFF動作
警報動作 (異常発生時の動作)	接続機器の電源切断 アラームランプ点灯 警告音出力
遮断電流 (接続機器)	最大40A 電源ブレーカー付
機器との 接続方法	端子台
※電 源	AC100V 単相 40A プラグなしコード 2m AC200V 単相 40A プラグなしコード 2m どちらかご指定ください
価 格	¥120,000
オプション	レベルセンサー(-20～90℃用) ¥9,800 レベルセンサー(0～200℃用) ¥35,000

### ●TP-15

外形寸法	W183×D153×H84mm
温度範囲	0℃～+300℃
温度設定	デジタル式温度調節器 ON-OFF動作
警報動作 (異常発生時の動作)	接続機器の電源切断 アラームランプ点灯
遮断電流 (接続機器)	最大15A 電源ブレーカー付
機器との 接続方法	AC100V コンセント
電 源	AC100V 15A プラグ付コード 2m
価 格	¥65,000
オプション	レベルセンサー(-20～90℃用) ¥9,800 レベルセンサー(0～200℃用) ¥35,000

### ●TP-303

外形寸法	W200×D265×H230mm
温度範囲	0～+300℃
温度設定	デジタル式温度調節器 ON-OFF動作
警報動作 (異常発生時の動作)	接続機器の電源切断 アラームランプ点灯 警告音出力
遮断電流 (接続機器)	最大30A 漏電ブレーカー付
機器との 接続方法	端子台
電 源	AC200V 三相 30A プラグなしコード 2m
価 格	¥150,000
オプション	レベルセンサー(-20～90℃用) ¥9,800 レベルセンサー(0～200℃用) ¥35,000

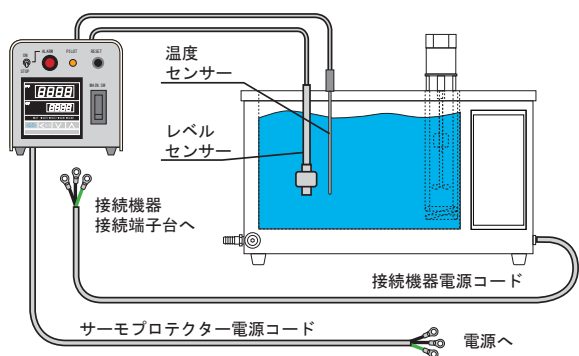
※サーモプロテクターは電流値は最大40Aまで使用いただけますが、電源コードが太くなってしまいます。

接続する製品が固定されている場合、その製品に合わせた電源に変更することができますので、お問い合わせください。(変更費用 ¥0)

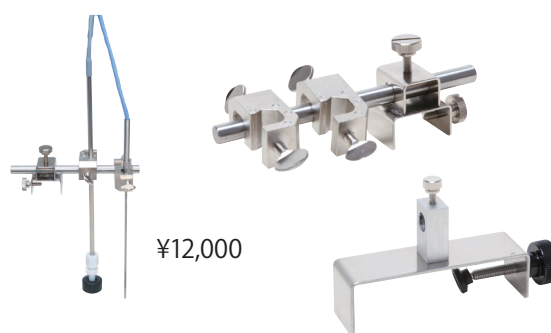
※TP-15の遮断電流は15Aですが電源事情などにより運転電流が15Aの機器においては使用できない場合もあります。

恒温機器用過熱防止装置

製品使用例

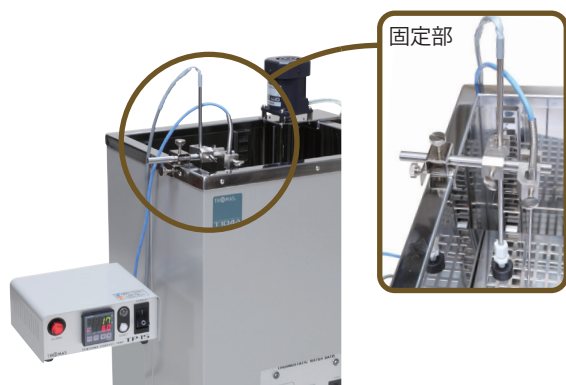


オプションホルダー



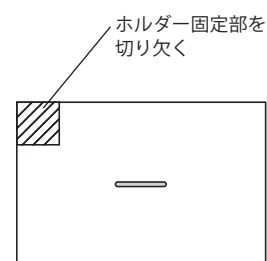
●外装から水槽までの厚さによりホルダーの種類が異なりますので、ご使用の機種をお知らせください。

オプションホルダー使用例



**ご注意**

フタをご使用になる場合、固定部を切り欠く等の加工が必要となります。お手数ですが、弊社までご相談ください。



フタと同様の効果が得られるトムボールのご利用もご検討ください。