

T3コントローラー

温度コントロールユニット

Thermostatic Water Bath



特長

お持ちの水槽を恒温水槽にできる温度コントロールユニットです。

大きなダイヤル式の設定操作で温度設定も簡単です。

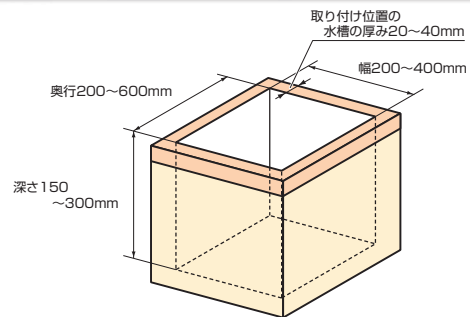
●温度制御

温度コントローラーは±0.1°Cの高い温度安定度で制御します。

●安全装置

空焚き防止器、ヒューズなど安全装置も備えています。

使用水槽寸法（目安）



仕様

●T3コントローラー

外形寸法	W186×D160×H290mm
温度範囲	室温+5°C～+60°C (MAX+80°C) T3コントローラー用の弊社製水槽（BM-22）を使用し、蓋を使用した場合です。 使用する水槽の材質・容量等の条件により異なる場合があります。
温度調節	デジタル温度指示、ダイヤル設定型、P制御方式
温度安定度	±0.1°C以内
ヒーター	シースイヤー式1kW
攪拌機	噴流攪拌式
安全装置	感熱式ヒーター空焚き防止器（手動リセット式）電源ヒューズ
電源	AC100V 10A 50/60Hz プラグ付コード2m
重量	約4kg
価格	¥77,500

水槽のみの仕様

●BM-22

外形寸法	W520×D390×H195mm
槽内寸法	W480×D350×H150mm
価格	¥42,700

※T3M、T-N22標準の水槽です。

●BS-22

外形寸法	W360×D390×H195mm
槽内寸法	W320×D350×H150mm
価格	¥41,700

※T3J、T-N22J標準の水槽です。

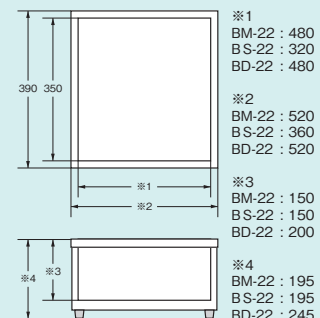
●BD-22

外形寸法	W520×D390×H245mm
槽内寸法	W480×D350×H200mm
価格	¥54,000

※T3MD、T-N22D標準の水槽です。
ドレン口付

寸法図

BM-22・BS-22・BD-22 単位：mm



関連商品

恒温水槽T3・T3D 恒温水槽T3M・T3MD・T3J
恒温振とう水槽T-3S・T-3SJ 恒温機器用過熱防止装置TP-15